

# ► ENG 1-1,6 B

## NIEDERDRUCK Ventilator mit Spaltpolmotor LOW-PRESSURE Fan B-series

### ENG 1-1,6 B

1-phasig

**Volumenstrom / performance of air**  
**Druckdifferenz  $\Delta P_{fa}$  / pressure  $\Delta P_{fa}$**

**max 96 m<sup>3</sup>/h**  
**max 125 Pa**

Motor-Nennleistung / power out

24 W

Nennspannung / voltage

± 230 V

Nennstrom / current

0,2 A

Nenndrehzahl / speed

2600 min<sup>-1</sup>

Frequenz / frequency

50 Hz

Schutzart IP / protection mode IP

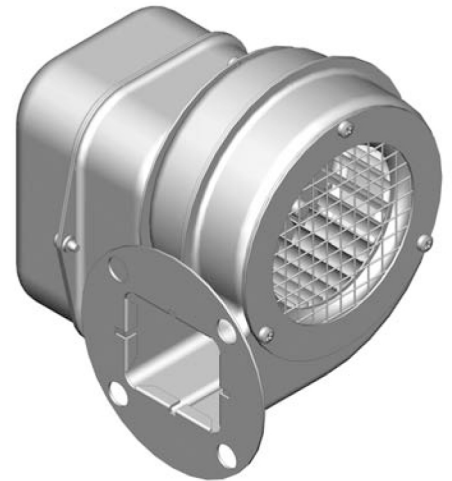
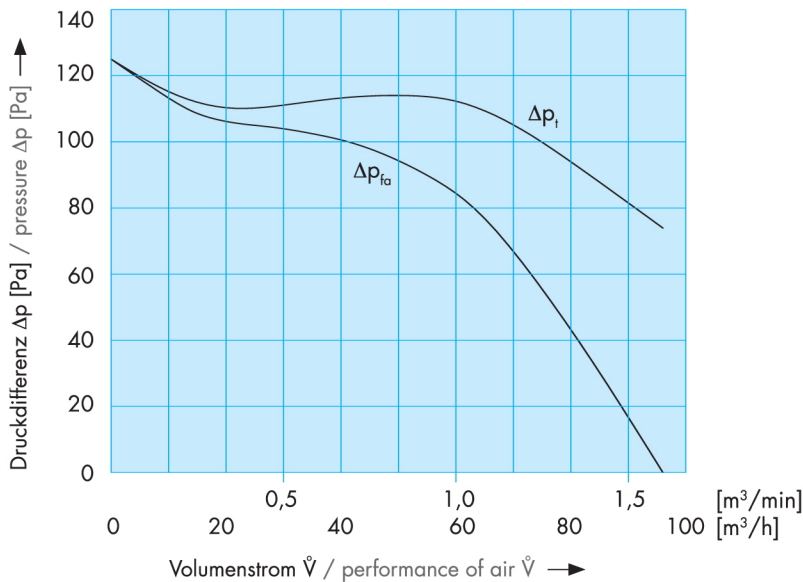
20

Schalldruckpegel / noise level

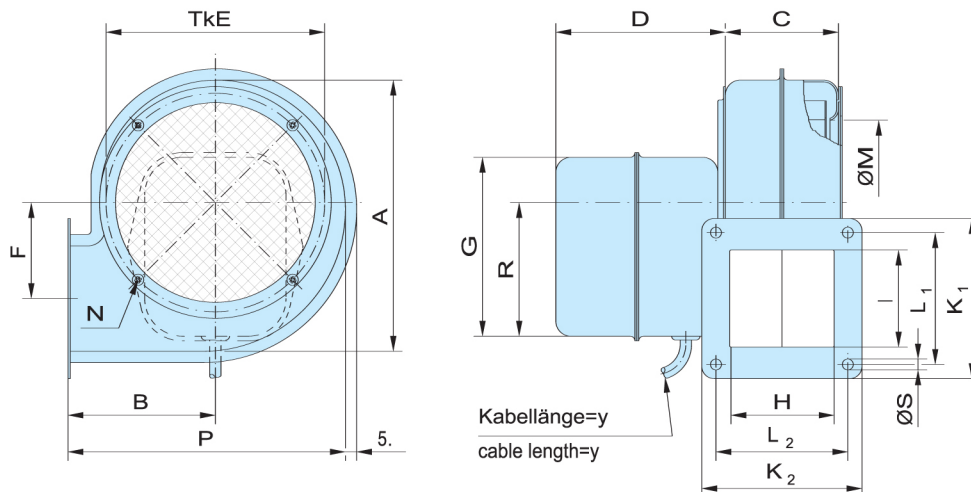
45 dB (A)

Gewicht / weight

ca. 1,1 kg



### Abmessungen / Measurements



A	126
B	63
C	60
D	70
E	95
F	48,5
G	95
H	56
I	43
K <sub>1</sub>	85
K <sub>2</sub>	85
L <sub>1</sub>	70
L <sub>2</sub>	70
M	58
N	M3
P	123
S	5,8
R	71
Y	500

Technische Änderungen vorbehalten. Bei Druckfehlern wird keine Haftung übernommen. Abbildungen sind unverbindlich.  
Changes to the technical progress are subject to carry out. Only the dates on the plate of the motor drive are binding.